

P27.6  
0417 CZ



# COMPACT P27.6



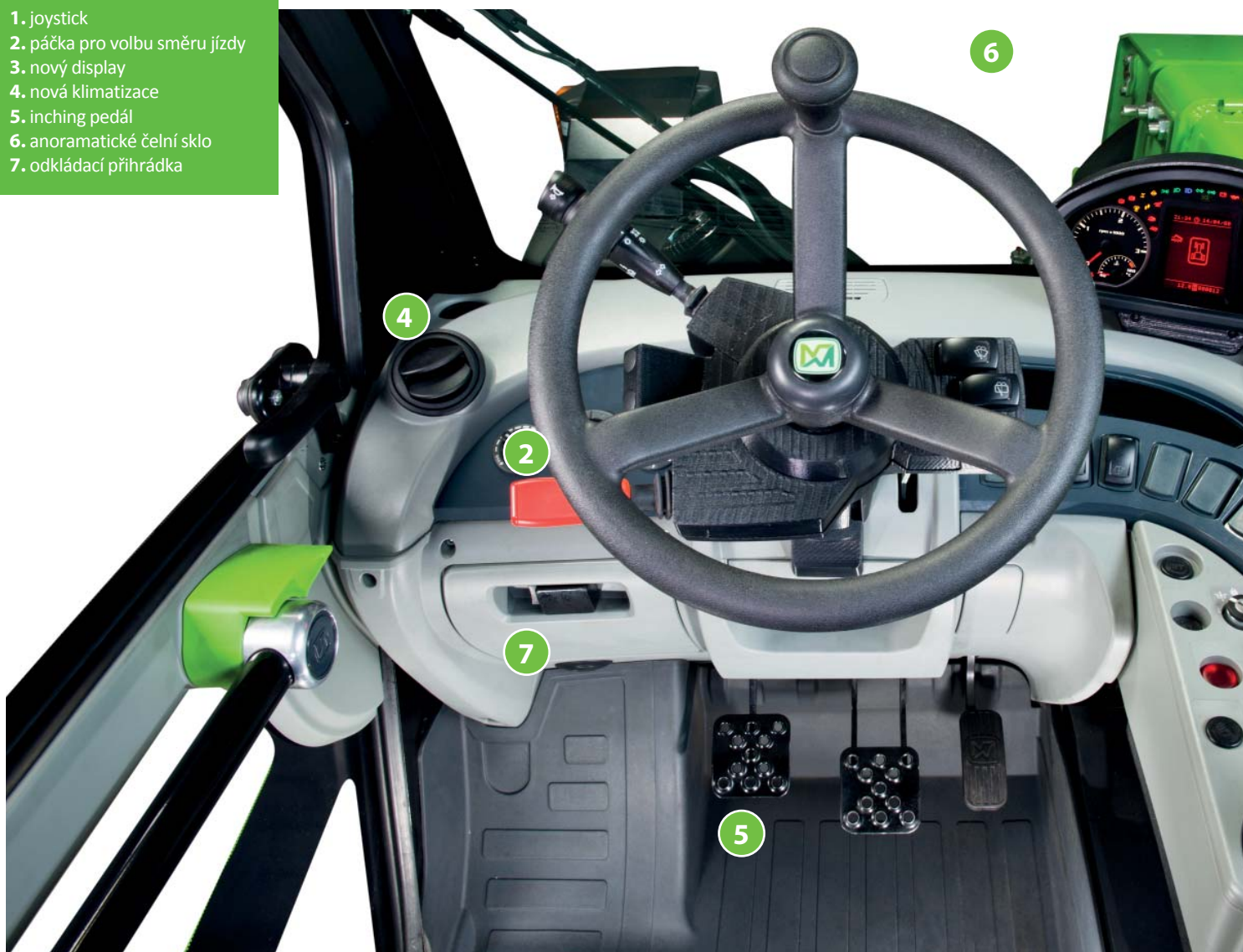
# Nový Compact

Merlo vyvinulo nový vysoce výkonný kompaktní teleskopický nakladač, jehož přednostmi jsou kromě kompaktnosti i velká nosnost, komfort a úroveň bezpečnosti.

Nový Compact P27.6 s ramenem dosahujícím do výšky 6m a nosností 2,7 t je osazen stejnou kabinou jako modely z vyšších řad a nabízí tak ve své kategorii jedinečný prostor a výhled. Maximální rychlost 40 km/hod (model s motorem 55 kW) a možnost traktorové homologace (dle státu EU) činí z P27.6 bezkonkurenční stroj na trhu kompaktních teleskopických manipulátorů.

- ✓ maximální rychlost do 40 km/hod (s motorem 55 kW): jedinečný ve své třídě
- ✓ schválení pro jízdu po silnici a traktorová homologace (výbava na přání dle státu EU)
- ✓ šestimetrové rameno převyšující čelní nakladače co do výšky, rychlosti a produktivity
- ✓ hydrostatický pohon s plynulou převodovkou: zrychlení z 0 do 40 km/hod bez přerušení kroutícího momentu
- ✓ dvě možnosti motorů s rozdílným kroutícím momentem a výkonem
- ✓ nejširší kabina v této třídě: 1010 mm
- ✓ maximální výhled všemi směry

1. joystick
2. páčka pro volbu směru jízdy
3. nový display
4. nová klimatizace
5. inching pedál
6. anoramatické čelní sklo
7. odkládací přihrádka





## Kabina



P27.6 je vybaven stejnou modulární kabinou jako větší modely manipulátorů a nabízí tak ve své kategorii jedinečný prostor a výborný výhled.

- ✓ nejširší kabina ve své kategorii: vnitřní šířka 1010 mm, prosklená plocha bezkonkurenčních 4,3 m<sup>2</sup>, výborný výhled
- ✓ nová přetlaková modulární kabina ve standardu (v souladu s ISO 10263-3)
- ✓ konstrukce vyhovující mezinárodním normám ROPS a FOPS úroveň 2
- ✓ dobrý výhled směrem vzhůru: možnost sledovat rameno a náklad ve všech polohách
- ✓ volba směru jízdy pomocí páčky na sloupku řízení: intuitivní ovládání špičkami prstů bez nutnosti sundat ruce z volantu, vyšší bezpečnost provozu
- ✓ nový analogicko/digitální ovládací panel: jasné, spolehlivé a praktické informace
- ✓ otevírání dveří 180 ° s oddělenou horní okenní částí: zlepšení cirkulace vzduchu a výhledu, možnost přímého kontaktu s osobami venku

# Motor a hnací soustava

Inženýři Merlo použili technologicky pokročilé motory, hydrostatický pohon a nápravy vybavené suchými kotoučovými brzdami s vysokou účinností. Elektronické řízení motoru/hnací soustavy pomáhá optimalizovat výkon a minimalizovat spotřebu energie.

- ✓ dva motory s různým výkonem a krouticím momentem: 55 kW x 265 Nm a 36 kW x 170 Nm
- ✓ pokročilé ovládání hnací soustavy: výborný rozjezd z klidového polohy, plynulá reakce, optimalizace pracovních časů a spotřeby pohonných hmot
- ✓ motor splňující požadavky emisních směrnic pomocí DOC (katalyzátor), bez DPF (filtru pevných částic: méně údržby i starostí pro obsluhu
- ✓ nová zužující se kapota: lepší výhled a vyšší bezpečnost
- ✓ hydraulické čerpadlo: 94 l/min při 210 bar (modely Plus a Top), optimální souběžné ovládání všech pohybů

## MOTORY

Kubota V2607 Tier 3  
37 kW/50k. Max. krouticí  
moment 170 Nm při 1600  
otáčkách.

Kubota V3307 DI Tier  
4 Interim 3,4 l, 55 kW/75k.  
Max. krouticí moment 265  
Nm při 1500 otáčkách.





### HNACÍ SOUSTAVA

- 1 - náprava
- 2 - diferenciál
- 3 - hydromotor
- 4 - kardan
- 5 - motor
- 6 - hydrostatické čerpadlo
- 7 - hadice hydrostatického okruhu



# Nápravy

Většinu komponentů svých strojů si Merlo projektuje a vyrábí samo. Nápravy jsou nedílnou součástí každého konceptu. Jsou navrženy a dimenzovány tak, aby se dokonale začlenily k ostatním konstrukčním prvkům stroje.

- ✓ vyprojektované v Merlu a do celkového konceptu začleněné nápravy: maximální výkon, a všestrannost díky dvěma provedením
- ✓ planetové koncové převody: nízko uložené těžiště, spolehlivost, vysoká trakce
- ✓ maximální poloměr otáčení
- ✓ tři režimy řízení: přední kola, řízení všech kol, krabí chod – jednoduchá manipulace a zvýšená efektivita práce
- ✓ náhon na čtyři kola: maximální trakce za všech podmínek
- ✓ integrovaná servobrzda: brždění všech čtyř kol pro zachování bezpečnosti bez ohledu na pracovní prostředí a podmínky
- ✓ parkovací brzda: automatická aktivace při vypnutí motoru nebo manuální zajištění z kabiny
- ✓ uzávěrka diferenciálu jako volitelná výbava: optimální pro obtížný terén

## TŘI REŽIMY ŘÍZENÍ

### ŘÍZENÍ PŘEDNÍCH KOL



### ŘÍZENÍ VŠECH KOL

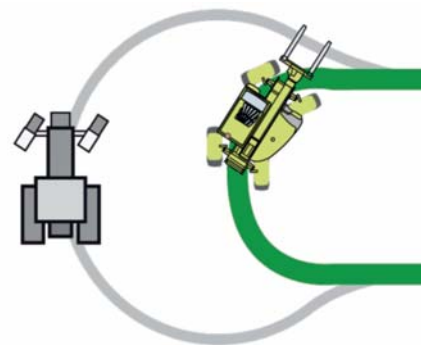


### KRABÍ CHOD



## TAŽENÍ PŘÍVĚSU – dle možností dané země EU

- ✓ jediný stroj ve své kategorii homologovaný jako traktor
- ✓ certifikované tažné závěsy
- ✓ hydraulický okruh pro zapojení přívěsu
- ✓ sedmipólová elektrická zásuvka pro světla přívěsu



Tři režimy řízení zaručují vysokou manévrovatelnost a jednoduché ovládání ve všech podmínkách.



## Rameno

Konstruktéři Merlo vytvořili robustní, nicméně kompaktní a lehké teleskopické rameno, které se stalo svým pojetím měřítkem kvality co do nosnosti a rychlosti pohybu.

Rameno je vyrobeno z konstrukční oceli a je svařované v neutrální ose podélného namáhání, což mu umožňuje zůstat vodorovné bez ohledu na zatížení a délku vysunutí.

Hadice a elektrická kabeláž jsou vedeny vnitřkem ramene. Rameno si tak zachovává hladký vnější profil bez výstupků.

Na nosič typu ZM2 mohou být připojeny veškeré adaptéry Merlo. Zajištění adaptéru je prováděno z kabiny, hydraulická i elektrická propojení jsou řešena rychlospojkami.

- ✓ lehká, avšak pevná konstrukce pro větší užitečné zatížení
- ✓ dvousekrové rameno: maximální výška zdvihu 6,1 m, multifunkční prvky
- ✓ hydraulické a elektrické komponenty chráněné uvnitř ramene
- ✓ nosič ZM2: možnost agregovat řadu různých adaptérů
- ✓ rychloupínání Tac-Lock: výměna adaptéru z kabiny řidiče - zvýšený uživatelský komfort
- ✓ hydraulické a elektrické rychlospojky: dodávka hydraulického oleje a elektřiny k adaptéru - maximální mnohostrannost.
- ✓ systém ochrany proti překlopení: automatické zablokování potenciálně nebezpečných pohybů

Nosič je vybavený hydraulickým zajištěním typu Tac-Lock, díky němuž je možná rychlá výměna adaptéru při zachování maximálního pohodlí uživatele.



# Technické informace

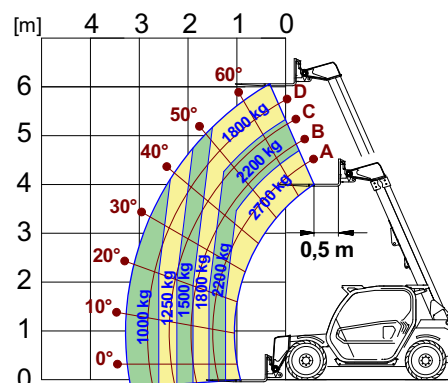
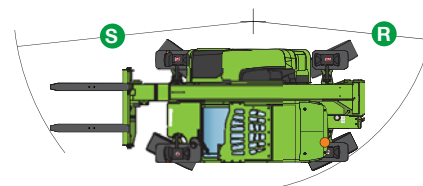
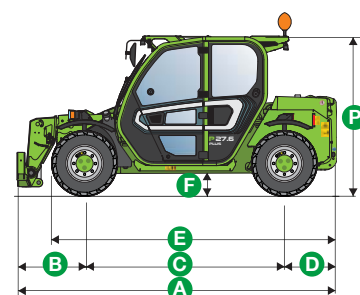
Kompaktní nakladač P27.6 je vysoce profesionální stroj doplňující širokou výrobní řadu strojů Merlo. Nabízí špičkový výkon i ve stísněných prostorech. Nejedná se o malý, ale velký nakladač v kompaktním provedení.

Technické údaje	P27.6	P27.6 PLUS	P27.6 TOP
Hmotnost bez nákladu, s vidlemi (kg)	4900	4900	4900
Maximální nosnost (kg)	2700	2700	2700
Výška zdvihu (m)	6,1	6,1	6,1
Maximální čelní dosah (m)	3,5	3,5	3,5
Výška zdvihu při max. nosnosti (m)	4,5	4,5	4,5
Čelní dosah při max. nosnosti (m)	1,5	1,5	1,5
Nosnost při max. výšce zdvihu (kg)	1750	1750	1750
Nosnost při max. čelním dosahu (kg)	1000	1000	1000
Turbo motor (zdvih, počet válců)	2.6/4	3.3/4	3.3/4
Výkon motoru 4 Interim (kW/k)	37/50*	55/75	55/75
Maximální rychlost (km/h)	25	40	40
Hydropneumatické odpružení ramene BSS	○	○	○
Objem palivové nádrže (l)	70	70	70
Hydr. čerpadlo Load-Sensing (bar-l/min)	210/79	210/94	210/94
Objem nádrže hydraulického oleje (l)	70	70	70
Kabina FOPS (ISO 3449) a ROPS (ISO 3471)	●	●	●
Elektromechanický joystick ON/OFF	●	●	●
Rychloupínací systém Tack-Lock	●	●	●
Hydrostatický pohon	●	●	●
Finger-Touch	●	●	●
Inching pedál	●	●	●
Stálý náhon na čtyři kola	●	●	●
Řízení všech kol	●	●	●
Standardní pneumatiky	12.5-16	12.5-16	12.5-16
Homologace zemědělský traktor**	○	○	○
Hmotnost přípojného vozidla (kg)**	-	3100	4000

\*Tier III; \*\*dle možností dané země EU. ● ve standardu. ○ volitelná výbava.

## P27.6 ROZMĚRY

A (mm)	3910	H (mm)	1840
B (mm)	820	M (mm)	1010
C (mm)	2450	P (mm)	1920
D (mm)	640	R (mm)	3370
E (mm)	3495	S (mm)	4200
F (mm)	270		



EN 1459/B





## Příslušenství

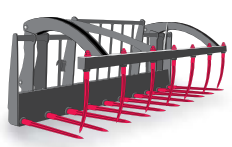
Při vývoji svých výrobků Merlo uplatňuje jednoduché, avšak efektivní principy. Od návrhu až po finální výrobek je každý detail vyprojektován a zrealizován ve výrobních závodech skupiny Merlo. Toto jednoduché pravidlo platí i pro adaptéry. Konstrukteři společnosti se opřeli o dosavadní dlouholetou zkušenost a vyvinuli širokou škálu adaptérů mnoha typů i nosností.

I nový kompaktní P27.6 používá originální adaptéry Merlo, speciálně vyvinuté pro tento typ stroje. Nastavený standard zaručuje pro každou konkrétní činnost dostupnost otestovaného, lehce vyměnitelného adaptéru, čímž usnadňuje a zároveň zrychluje práci finálnímu uživateli.

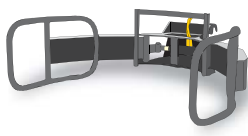
**VIDLE NA BALÍKY  
- 3 SKLÁPĚCÍ HROTY**



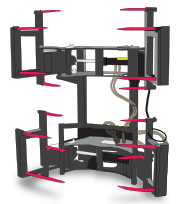
**VIDLE NA HNŮJ/SLÁMU  
S DRAPÁKEM**



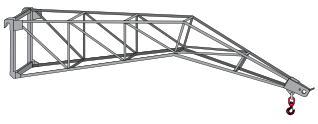
**KLEŠTĚ NA BALENÉ KULATÉ  
BALÍKY**



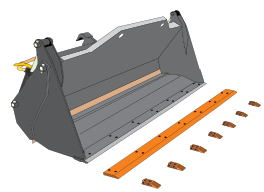
**KLEŠTĚ NA KULATÉ  
BALÍKY**



**JEŘÁBOVÉ RAMENO**



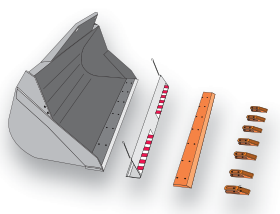
**MULTIFUNKČNÍ LOPATA**



**JEŘÁBOVÉ RAMENO**



**BAGROVACÍ LOPATA**



# Skupina Merlo

Značka Merlo je od samého zrodu synonymem pokročilých technologií na poli teleskopických nakladačů. Již od počátku datujícího se do roku 1964 se její historie vyznačuje odhodlaností a vášnivým zaujetím pro věc. Řízení komplexních projektů od prvotní myšlenky až po konečný produkt, od návrhu stroje k jeho prodeji, vyžaduje schopnost předjímat vývoj a potřeby těch nejsoutěživějších trhů.

Výsledkem našeho úsilí je řada kompaktních a dobře ovladatelných strojů nabízející nesrovnatelný výkon, pohodlí a bezpečnost.

V rámci veletrhu Agritechnika 2013 byla udělena našim výrobkům tři důležitá ocenění dokládající jejich technologickou převahu a inovativnost:

- ✓ Turbofarmer 42.7 Hybrid: Zlatá medaile za inovaci.
- ✓ Turbofarmer II: Stroj roku 2014 v kategorii manipulace a logistika.
- ✓ Multifarmer: Milník pro zemědělství.

Na výstavě Sima 2015 byly nové modulární stroje Turbofarmer Medium Duty a Compact oceněny jako „Stroj roku“ v kategorii manipulace a logistika.

## Merlo průmysl v San Defendente Cervasca (Cuneo)

1. centrální kanceláře
2. finální montážní linky
3. linky pro montáž komponentů a kabin
4. lisování technopolymérů
5. automatizovaný sklad a spedice náhradních dílů
6. expediční sklad hotových strojů a adaptérů
7. finální kontrola kvality
8. technologické centrum
9. příprava materiálu a kompletace ráků
10. výroba adaptérů Treemme
11. CFRM – školící a výzkumné centrum





## Merlo v číslech



- > 1 100 zaměstnanců
- plocha 300 000 m<sup>2</sup>,  
220 000 m<sup>2</sup> zastřešených prostor
- export 90%
- 600 autorizovaných prodejců  
po celém světě
- 8% obratu investováno do výzkumu a vývoje
- 60 robotů



nové automatizované a pracoviště pro vysoce přesnou výrobu ramen



## Nový Compact P27.6

Uvedené technické údaje a další informace jsou platné v době vydání této brožury a jsou pouze informativní.  
V rámci neustálého zlepšování si vyhrazujeme právo změnit své výrobky bez předchozího upozornění.  
Teleskopické nakladače vyfocené v této brožuře mohou být vybaveny speciální výbavou nebo doplňky na přání.



**MERLO S.P.A.**

Via Nazionale, 9 - 12010 S. Defendente di Cervasca - Cuneo - Italia

Tel. +39 0171 614111 - Fax +39 0171 684101

[www.merlo.com](http://www.merlo.com) - [info@merlo.com](mailto:info@merlo.com)



**CIME, s.r.o.**

K Silu 1426, 393 01 Pelhřimov

[www.cime.cz](http://www.cime.cz) - [cime@cime.cz](mailto:cime@cime.cz)

P276CZ 0417